

IP67
防尘防水

数据
传输

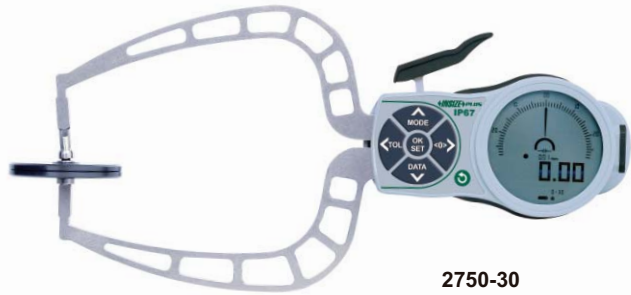
检验证书



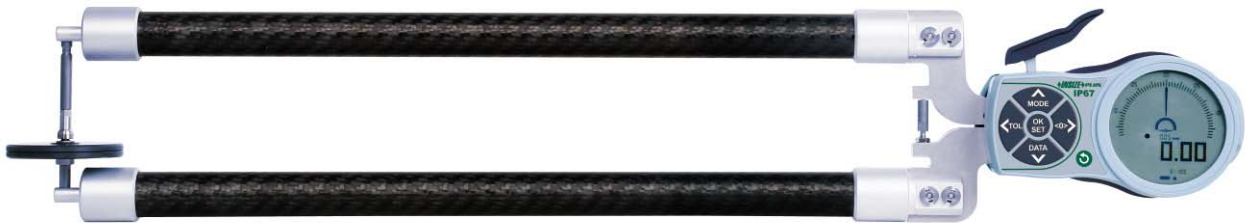
盘形测头数显外卡规
INSIZE PLUS



2750-10

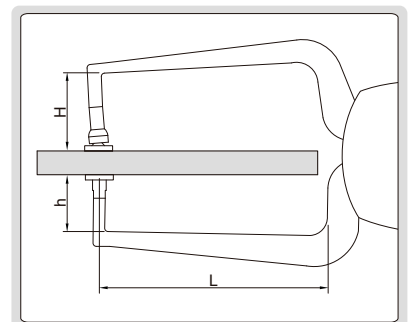


2750-30



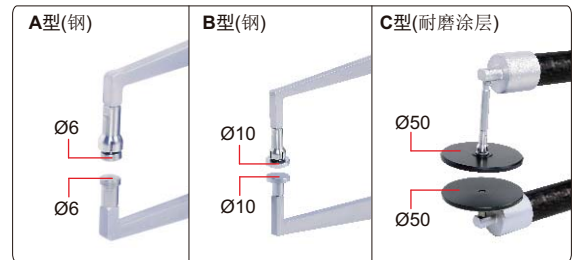
2750-100

数据传输线
7302-2154(选配)



- 符合企业标准
- 用于测量金属或塑料板材、纸张等的厚度
- 防尘/防水等级: IP67
- 自动寻找拐点(最小值)
- 模拟指针显示
- 带公差报警指示灯
- 分辨率(可调): 0.001mm/0.002mm/0.005mm/0.01mm/0.02mm/0.05mm
- 可存储100个数值
- 按键功能: 相对/绝对测量转换, 数据保持, 设置公差, 设置初始值, 公/英制转换, 分辨率转换, 开/关
- 2节7号电池, 自动关机
- 数据传输
- 可选附件: 钢量块(型号4101, 用于对零), 有线数据传输线(型号7302-2154), 无线数据传输(发射器型号7306-110, 接收器型号7306-1或7306-2)

测头 (mm)



(mm)

| 型号 | 测量范围 | 精度 | 重复性 | 测头类型 | L | H | h |
|------------|----------|---------|---------|------|------|------|------|
| 2750-10* | 0-10mm | ±0.02mm | 0.005mm | A | <35 | 21.7 | 14.8 |
| 2750-20* | 0-20mm | ±0.04mm | 0.01mm | B | <85 | 28.2 | 20.7 |
| 2750-30* | 0-30mm | ±0.06mm | 0.04mm | C | <116 | 36 | 24 |
| 2750-50* | 0-50mm | ±0.06mm | 0.04mm | C | <167 | 36 | 24 |
| 2750-100T* | 50-100mm | ±0.06mm | 0.04mm | C | <167 | 36 | 17 |
| 2750-100* | 0-100mm | ±0.15mm | 0.1mm | C | <375 | 39 | 7 |

*带生产厂检验证书